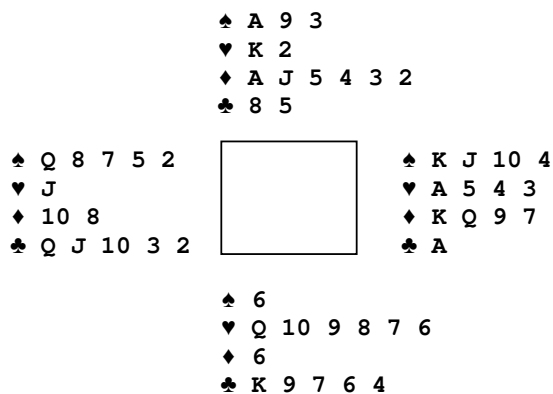


Hei igjen!

Tydelig at du har mange lesere - har nettopp fått mail fra Boye, så nå slipper jeg ikke unna med en Bin-artikkel.....

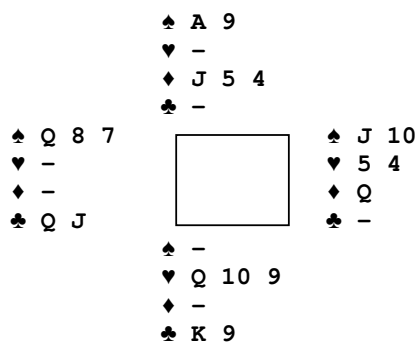
Du hadde et interessant spill fra NM-finalen ("Entry shifting squeeze.....")



Peter Marstrander var i 4 spar som Vest, og fikk ruter ut til Esset, ruter til stjeling og skift til hjerter. Han fortsatte med spar Konge som sto.....

Har Erik Dahl ringt? Selv om Nord lasjerer spar Konge står 4 spar, og det burde ikke ha vært umulig å finne vinnervarianten ved bordet. Kontrakten kunne ha vært vunnet slik:

Kløver Ess, hjerter til trumf, kløver til spar 4, Ruter Konge med avkast av en kløver, og stillingen er:



Øst er inne og spiller en hjerter som trumfes med spar Dame. Hva kan Nord gjøre?

Trumfer han over og spiller en ny trumf, har spilleren resten ved å trumfe den siste hjerteren på hånden. Så det beste Nord kan gjøre er å kaste en ruter. Nå følger en kløver til spar 10, ruter Dame til trumf hos Vest og den siste kløveren til trumfhøyning med spar knekt!

Det skal sies at kontrakten alltid er bet hvis Syd finner kløverskiftet i stikk 3 - da kan Nord stikke den første sporen og forsette i kløver, noe som ødelegger både skvis og trumfhøyning.

Keep it up!

L-E